



Городской конкурс по биологии  
“Биопрактикум - 2011”  
Отборочный тест  
**10 класс**

Фамилия, Имя  
участника

Школа

Все поля в работе надлежит заполнять разборчиво

**Число баллов**

Заполняется членами жюри

.....

часть 1	часть 2	часть 3	часть 4	часть 5
---------	---------	---------	---------	---------

.....

**Место для ответа на задание 27 (часть 5)**

# Часть 1. Решите тестовые задания.

Выберите один правильный ответ из предложенных вариантов и подчеркните его.

1. Криминалистам зачастую приходится сталкиваться с необходимостью определить содержится ли в воде, в почве или на предметах одежды человеческая кровь. Для этого служат специальные вещества, дающие качественные (изменение цвета) реакции на кровь. С какими компонентами крови должны связываться эти вещества, чтобы криминалисты могли решить стоящую перед ними задачу?

- с глюкозой
- с NaCl
- с гемоглобином
- с гемоцианином

2. В травмпункт обратился человек, которого укусило некое животное, когда он засунул руку в нору под деревом. Животного человек не видел, но на его руке остались отпечатки зубов передней части (так что видны все отпечатки зубов вплоть до первых предкоренных) верхней челюсти животного, которые изображены на рисунке. Какое животное могло оставить данный отпечаток?



- крыса
- кролик
- куница
- летучая мышь

3. Врач определил, что пульс пациента составил 90 уд/минуту. Какое утверждение в связи с этой информацией является правильным?

- суммарное число сокращений правого и левого желудочка составило 90 раз
- число сокращений левого желудочка равно 90
- число сокращений правого желудочка равно 180
- число сокращений правого предсердия равно 45

4. Погружаясь под воду, аквалангист берет с собой значительный запас воздуха в баллонах. Погружение, какого животного под воду можно считать аналогичным погружению аквалангиста?

- китовой акулы
- жука-плавунца
- кашалота
- личинки комара

5. Показано, что люди, придерживающиеся строгого графика приема пищи и отхода ко сну, реже страдают от физиологических нарушений пищеварения и сна. Поэтому у детских учебных и оздоровительных учреждений соблюдение распорядка дня является строгим правилом. Примером применения на практике, каких научных исследований это можно считать?

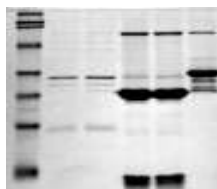
- изучение естественного отбора
- описание условных рефлексов
- определение экологической ниши
- описание структуры популяции

6. Генетически модифицированный организм (ГМО) - живой организм, генотип которого был искусственно изменен при помощи методов геной инженерии. Какой из приведенных ниже примеров организмов не является ГМО?

- штамм бактерий с плазмидой, несущей ген инсулина
- сорт томатов несущий ген, отвечающий за медленное созревание плодов
- подвид лютика ползучего способный расти в горах при пониженных температурах
- флуоресцирующая аквариумная рыбка Данио

7. Перед вами изображение результатов разделения белковых молекул по массе и размеру, каким методом получены эти результаты?

- микроскопирование
- рентгенный анализ
- электрофорез
- фотометрия



8. Для разделения мелких частиц в густой жидкости по их весу используется метод центрифугирования. Исследуемые образцы раскручивают в центрифугах, таким образом, что самые тяжелые из них оказываются дальше от центра вращения. Этим же методом можно разделять клеточные органеллы в гомогенате клеток. Перед вами пробирка с клеточным гомогенатом клеток крысы после центрифугирования. Какие органоиды расположены в зоне А?



А

- ядра
- рибосомы
- митохондрии
- хлоропласты

9. В равномерно освещенной комнате движется и исчезает за ширмой пищевой объект. Перед ширмой стоит подопытное животное. Это - эксперимент по изучению:

- уровня мыслительной деятельности
- двигательной активности
- способности к различению цветов
- объема головного мозга

10. Изобретение ботаника Михаила Семеновича Цвета с успехом применяется для:

- определения пигментного состава изучаемых растворов
- оценки качества сточных вод
- подсчета количества деревьев в лесу
- оценки активности дрожжей

11. Николай Константинович Кольцов (1872-1940), выдающийся генетик, был создателем:

- Зоологического института РАН в Санкт-Петербурге
- Института экспериментальной биологии в Москве
- Отдела кольцевания птиц на орнитологической станции в пос. Рыбачьем
- Ботанического института в Санкт-Петербурге

12. При изготовлении гистологических препаратов после окраски срезов красителями применяют гистологическую проводку в спиртах повышающейся концентрации, далее помещают в ксилол и только потом заключают срезы в бальзам и покрывают покровным стеклом. С какой целью это делается?

- для постепенного обезвоживания и просветления препарата
- для улучшения окраски тканей
- для увеличения стоимости препарата
- для уменьшения количества используемого дорогостоящего бальзама, который применяется при заключении препарата

13. Методом иммунной гистохимии можно определить:

- уровень белков в крови
- уровень сахара в крови
- скорость оседания эритроцитов
- локализацию антигенов на лимфоцитах

14. Какие два ученых сконструировали большую объемную модель молекулы ДНК, чтобы понять, как она устроена?

- Марш и Коп
- Уотсон и Крик
- братья Ковалевские
- братья Люмьер

**15. Для чего используют микротом?**

- для проделывания микроскопических отверстий
- для того же, для чего и микроскоп
- для сканирования поверхности клетки
- для приготовления тонких срезов

**16. В каком варианте ответа все соответствия "животное - ученый, который его изучает" верны?**

- сова - орнитолог, кит - ихтиолог, суслик - териолог
- медведь - териолог, червяга - герпетолог, пингвин - орнитолог
- угорь - герпетолог, летучая мышь - териолог, окунь - ихтиолог
- варан - герпетолог, мышь - териолог, летучая мышь - орнитолог

**17. Что из перечисленного недопустимо при проведении исследования популяции животных, в обилии обитающих на определенной территории?**

- слишком большой объем пробы
- случайность взятия проб
- слишком большое число проб
- взятие проб в определенном порядке в соответствии с опытом и научными представлениями исследователя

**18. Какое вещество не используют для фиксации тканей позвоночных животных?**

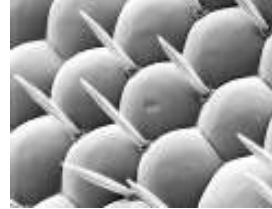
- спирт
- жидкость Буэна
- формалин
- фолиевая кислота

**19. Штамм - это:**

- чистая одновидовая культура микроорганизмов, выделенная из определенного источника
- организм, перенесший облучение ультрафиолетом
- клетки, полученные из материнской клетки путем полового размножения
- клетки с введенными искусственно векторами

**20. Перед вами изображение поверхности глаза мухи. Определите, с помощью какого микроскопа могло быть сделано это изображение?**

- световой оптический микроскоп
- электронный просвечивающий микроскоп
- люминесцентный оптический микроскоп
- сканирующий электронный микроскоп

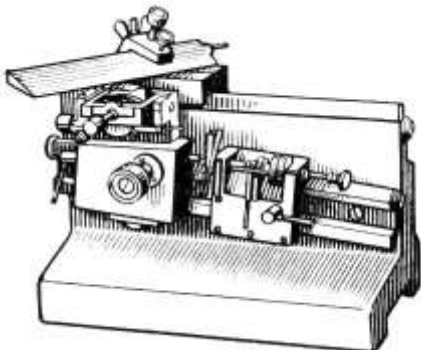


**Часть 2. Приборы и материалы. Заполните поля**

**21. Ваша лаборатория переезжает, в связи с этим Вам поручено упаковать и подписать те инструменты, которые Вы уже приготовили к отправке.**

**Напишите наиболее полноназвания представленных на**

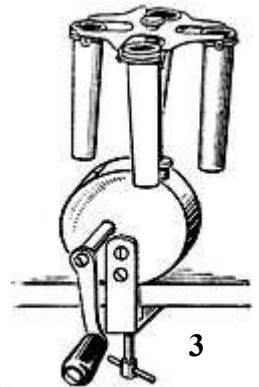
**рисунке предметов.**



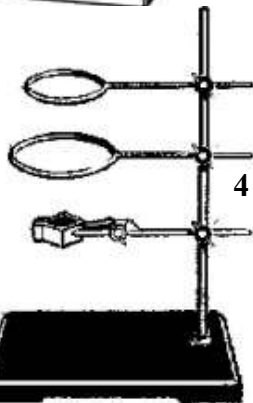
1



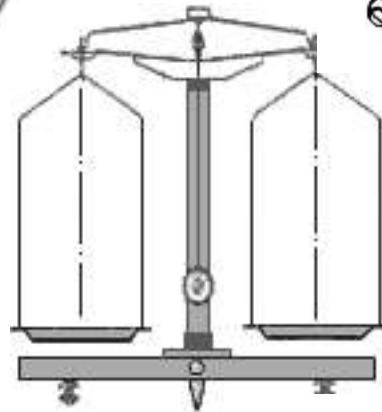
2



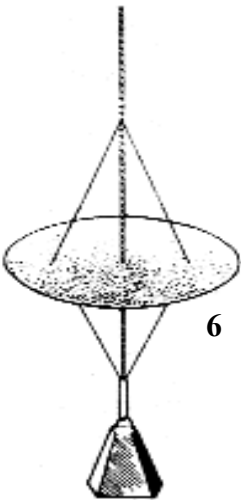
3



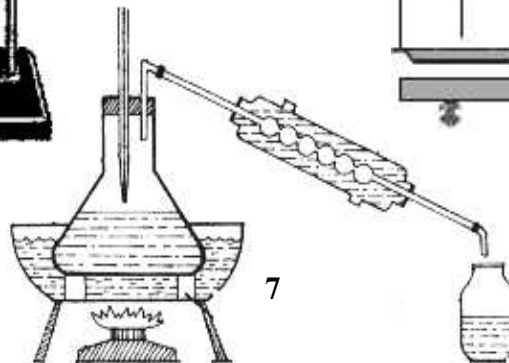
4



5



6



7



8

1

3

5

7

2

4

6

8

## Часть 3. Устройство микроскопа.

Заполните поля

22. Вы отправились в экспедицию, в пути Вас застала непогода. К счастью, оборудование не пострадало. Единственное, что произошло: стерлась часть надписей на инструкции к микроскопу. Вам необходимо ее восстановить. Подпишите названия соответствующих частей микроскопа и отметьте их на фотографии.



Номер на схеме	Название	Назначение
1		Служит для увеличения изображения объекта внутри оптической системы
2		Необходим для регулировки расстояния от оптической системы до препарата
3		Фиксация препарата под микроскопом
4		Служит для полезного увеличения объекта
5		Обеспечение освещения препарата

## Часть 4. Решите задачу. Впишите ответ

При решении задач свободное пространство листа можно использовать как черновик, проверяться будет только ответ, вписанный в отведенное для него поле

23. У некоего цветкового растения, при образовании яйцеклеток, мейоз занимает 5 суток, при этом новое мейотическое деление не начинается до окончания предыдущего. Сколько времени потребуется женскому растению на то, чтобы в завязи пестика образовались 4 яйцеклетки?

ответ

24. Исследователь изучал эпидемиологические характеристики инфекционной болезни на лабораторных крысах. Ранее было показано, что продолжительность инкубационного периода болезни составляет 8 дней. Известно, что с момента проявления заболевания инфицированные животные становятся заразными. Желая определить, существует ли возможность передачи инфекции от животного-носителя инфекции к здоровому животному, исследователь искусственно заразил крысу и посадил ее к трем здоровым животным.

ответ

Через сколько дней должны проявиться признаки заболевания у здоровых крыс, если больная крыса является заразной в течение всего инкубационного периода?

25. В выделенной исследователями молекуле ДНК длиной 300 пар нуклеотидов содержится 224 остатков аденина. Сколько остатков урацила содержится в этой же молекуле?

ответ

26. Генетик получил фрагмент матричной (информационной) РНК, некоего прокариотического организма длиной в 12 нуклеотидов. Известно, что эта последовательность может содержать фрагменты двух идущих непосредственно друг за другом (старт и стоп кодоны расположены рядом) генов. Сколько аминокислот со 100% вероятностью закодировано на данном участке?

ответ

## Часть 5. Решите практическую задачу

Вам необходимо описать или нарисовать схему работы по решению предложенной задачи. Используйте для ответа место, отведенное на обложке вашей работы.

27. Вы - таксидермист. Предложите способ очистки скелета (от мышц и соединительной ткани) мелкого млекопитающего или рыбы.