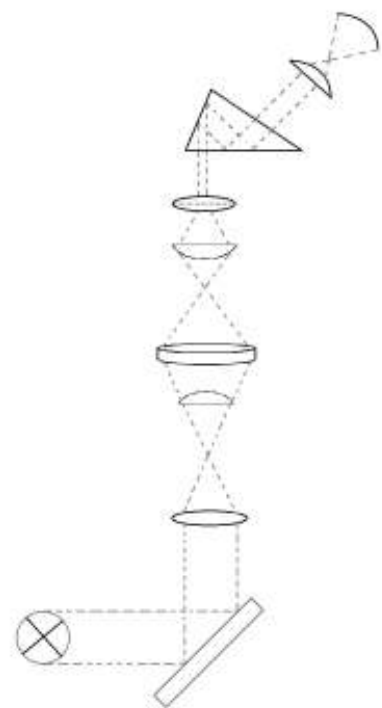


Часть 3. Устройство микроскопа.

22. Перед Вами схема оптической системы микроскопа, отметьте, каким ее частям соответствуют перечисленные элементы.



1. Глаз наблюдателя
2. Место расположение препарата
3. Тубус
4. Источник света
5. Зеркальце
6. Объектив
7. Конденсор
8. Окуляр

Часть 4. Решите задачу. Впишите ответ

23. В мРНК гена *ufgA* кишечной палочки имеются два кодона AUG, расположенные на расстояниях 27 и 80 нуклеотидов от начала молекулы, и кодоны UAA, UAG и UGA, на расстояниях 448, 666 и 721, соответственно. Указанные расстояния соответствуют количеству нуклеотидов перед конкретным триплетом. Сколько различных белков кодирует эта мРНК?

ответ

24. Сколько молекул углекислого газа получится в результате полного расщепления 10 молекул глюкозы в организме аэроба.

ответ

25. На рыбопродуктивной ферме в пруд посадили 1000 мальков карпа. Через три месяца сделали контрольный отлов и поймали 400 молодых карпов, которых специальным образом поместили и снова выпустили в пруд. На следующий день снова проверили отлов и поймали 300 рыб, среди которых 150 оказались мечеными. Всех выловленных рыб выпустили в пруд. На основании полученных данных специалисты рассчитали, сколько мальков карпа погибло за три месяца. Приведите численность погибших мальков если известно, что в процессе меченья рыбы не погибают, меченые рыбы не обучаются избегать орудий отлова, меченые рыбы равномерно перемешиваются с немечеными.

ответ

26. Какова вероятность рождения бесхвостого мышонка у хвостатых родителей, если известно, что аллель гена, отвечающая за наличие хвоста, рецессивная.

ответ

Часть 5. Решите практическую задачу

Вам необходимо описать или нарисовать схему работы по решению предложенной задачи. Используйте для ответа место, отведенное на обложке вашей работы.

27. Предложите схему эксперимента или опыта, позволяющего выяснить, учатся ли насекомые летать после выхода из куколки, или способность к полету является врожденной.



Городской конкурс по биологии “Биопрактикум - 2012” Отборочный тест 10 класс

Фамилия, Имя
участника

Школа

Все поля в работе надлежит заполнять разборчиво

Число баллов

Заполняется членами жюри

часть 1 часть 2 часть 3 часть 4 часть 5

--	--	--	--	--

Место для ответа на задание 27 (часть 5)

Часть 1. Решите тестовые задания.

Выберите один правильный ответ из предложенных вариантов и подчеркните его.

1. Фиксатор формалин, имеющий кислую реакцию, непригоден для консервирования:

- насекомых
- моллюсков с раковиной
- кольчатых червей
- мелких ракообразных

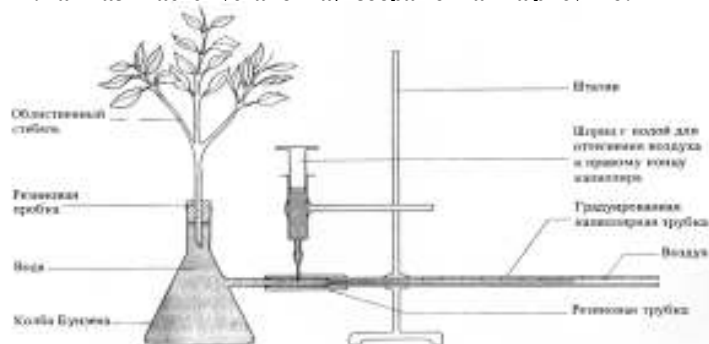
2. Для наиболее точного определения вида мхов, произрастающих в сосновом лесу на Карельском перешейке, лучше использовать:

- атлас с картинками
- школьный учебник ботаники
- определитель мхов Средней полосы России
- определитель сосудистых растений Ленинградской области

3. Какие вещества используют при окрашивании препаратов для электронной микроскопии?

- антоцианы
- белки
- соединения тяжелых металлов
- раствор йода

4. Как называется установка, изображенная на рисунке?



- гелиограф
- потометр
- респиратор
- ингалятор

5. Очень часто, в детективных фильмах, криминалисты берут у подозреваемых пробу слюны для анализа ДНК. Какой компонент слюны используется для анализа ДНК?

- зрелые эпителиальные чешуйки
- попавшие в слюну эритроциты
- фибробласты
- фермент амилаза

6. В период с 1901 по 1910 годы были даны нобелевские премии исследователям, внесшим значительный вклад в изучение и борьбу с такими болезнями как:

- малярия, волчанка, туберкулез
- рак, грипп, тиф
- СПИД, оспа, глаукома
- диабет, корь, ящур

7. Перманентная завивка волос в парикмахерской основана на таких изменениях в белках как:

- изменение дисульфидных связей
- изменение гидрофобных связей
- смена \pm -кератина I-кератином
- смена кератина псевдокератином

8. Под значением - кровяное давление, обычно имеют в виду давление:

- в аорте
- в плечевой артерии
- в воротной вене
- в сонной артерии

9. Сколько времени в среднем приходится ждать генетику, чтобы получить поколение F_1 у плодовой мушки (*Drosophila melanogaster*):

- не более 24 часов
- около 10 дней
- не менее 100 дней
- не менее 1 года

10. В отличие от рентгенографии, магнитно-резонансная томография позволяет:

- получить изображение структур в головном мозге
- выявить переломы костей
- проводить обследование пациентов с кардиостимуляторами
- проводить исследование пациента не более одного раза в год

11. Франческо Реди в 1668 году в ходе эксперимента доказал невозможность самозарождения мух. В процессе опыта, Реди поместил по куску гнилого мяса в два сосуда. Первый он оставил открытым, второй затыкнул марлей. Таким образом, эти сосуды можно назвать:

- первый — опыт, второй — контроль
- первый — контроль, второй — опыт
- первый — гипотеза, второй — доказательство
- первый — проворность, второй — макет

12. В 1909 году Ш. Николь, будущий нобелевский лауреат доказал, что переносчиком возбудителя сыпного тифа является:

- чесоточный клещ
- серая крыса
- платяная вошь
- рыжий таракан

13. Исследователи изучали некий физиологический процесс в ушной раковине кролика. Для этого, они тщательно побрили ухо, и рассматривали его под микроскопом. Какой процесс изучали исследователи?

- циркуляцию крови по капиллярам
- окостенение хряща
- прохождение нервного импульса
- регенерацию клеток головного мозга

14. Споры ученых, о возможности самозарождения живых бактерий, однажды услышал повар Франсуа Аппер. Что же изобрел Аппер, воспользовавшись данными экспериментов ученых?

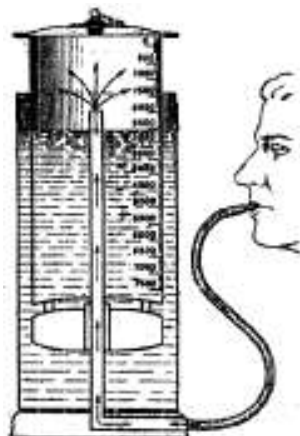
- рецепт консервирования мяса
- новый способ приготовления подливки из баранины
- рецепт изготовления шашлыка
- рецепт приготовления йогурта

15. В 1900 году Карл Ландштейнер, изучая плазму крови человека, открыл:

- вирус СПИДа
- систему групп крови A, B, 0
- возбудителя малярии
- явление коагуляции

16. На иллюстрации изображен спирометр, позволяющий определить у человека:

- содержание спирта в выдыхаемом воздухе
- содержание углекислого газа в выдыхаемом газе
- объем легких
- объем лобных пазух



17. Перед тем как ввести

больному лекарство непосредственно в кровь, медсестра накладывает ему жгут выше локтя, и предлагает энергично сжимать и разжимать кисть руки в кулак. Зачем это нужно делать?

- вены переполняются кровью и становятся хорошо заметными
- чтобы уменьшить кровопотери
- чтобы лекарство локально действовало
- артерии переполняются кровью и становятся хорошо заметными

18. Для того чтобы разглядеть детали строения Эвглены зеленой под микроскопом, при одинаковом конечном увеличении (x400), лучше использовать:

- увеличение окуляра x10, а увеличение объектива x40
- увеличение окуляра и объектива x20
- увеличение окуляра x40, а увеличение объектива x10
- увеличение окуляра x5, а увеличение объектива x30

19. Доцент Копейкин проводил эксперименты по воздействию никотина на ферменты слюны в лаборатории, смешивая исследуемые вещества в химической посуде. Как принято (в целом) называть подобные технологии экспериментов.

- in vitro
- in vivo
- in silico
- in situ

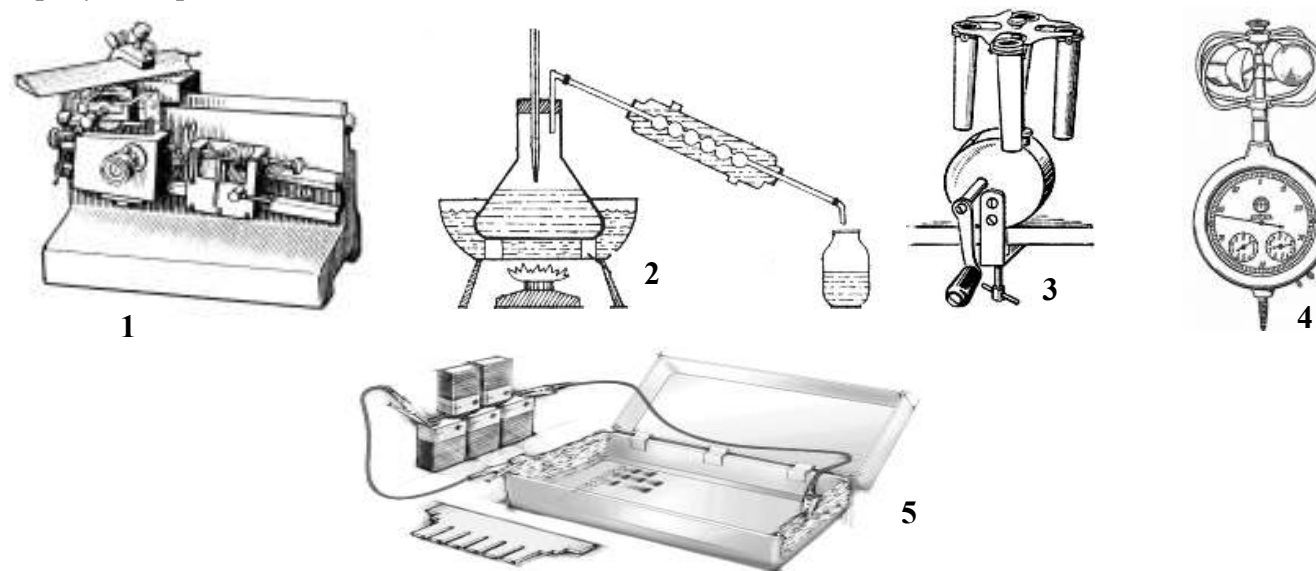
20. Радиоуглеродный метод — это:

- метод изучения свойств атомов углерода, при помощи радиоактивного излучения
- метод датировки археологических находок
- метод передачи радиосигналов, при помощи графитовых транзисторов
- метод нейтрализации радиоактивного излучения

Часть 2. Приборы и материалы.

Заполните поля

21. Ваша лаборатория переезжает, в связи с этим Вам поручено упаковать и подписать те приборы, которые уже приготовлены к отправке. Напишите наиболее полное название представленных на рисунке предметов и их назначение.



№	Название	Назначение
1		
2		
3		
4		
5		